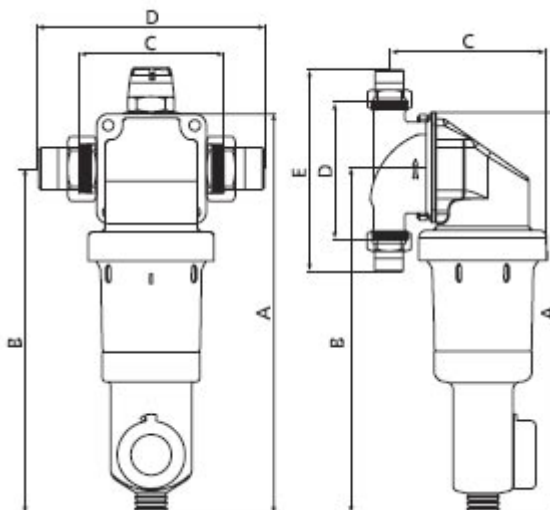




### **GWO - ROTARY - regulátor tlaku**

Filtry Rotary jsou určeny pro ochranu rozvodů vody v rodinných domcích nebo menších stavbách. Doporučená filtrační kartuše je 100 mikronů.

- unikátní systém zpětného proplachu pomocí rotačních trysek
- snadná aktivace zpětného proplachu pootočením ovládací hlavice
- modely 3/4" - 1" mají zvýšený průtok vody
- modely 6/4" - 2" jsou dodávány s manometry
- nastavitelný tlak 1 - 6 bar
- filtrační nerezová kartuše 100, 200 a 500 mikronů
- připojovací příruba otočná o 360°



**RR10034** Rotary 3/4", s regulátorem tlaku  
Rotary, filtr se zpětným proplachem a regulátorem tlaku 3/4"