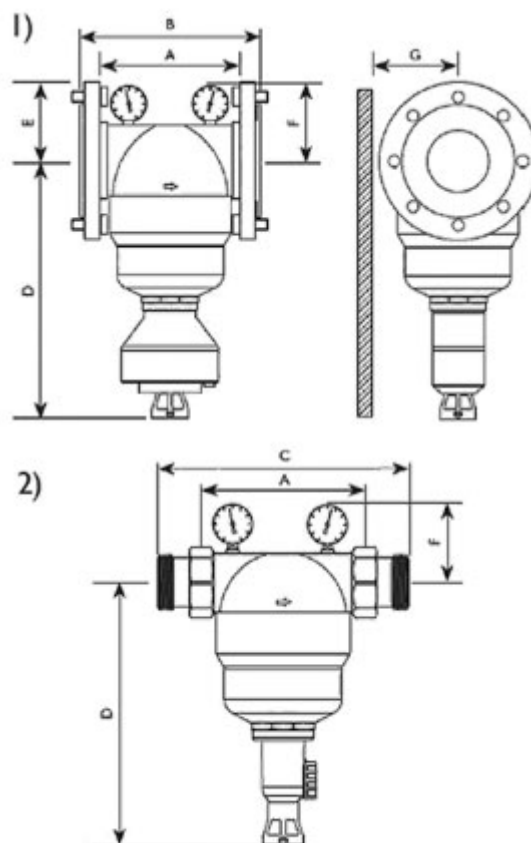




### **GWO - ROTARY MAX - automat čas**

Filtry ROTARY MAX jsou filtry určené pro ochranu průmyslových rozvodů vody. Zároveň jsou ideálním řešením pro filtraci pitné vody na vstupech do komerčních budov. Filtry jsou dodávány s mechanickým nebo automatickým proplachem. Vysoké průtoky a unikátní systém rotačních kalibrovaných trysek zpětného proplachu zajistí dokonalou ochranu proti mechanickým nečistotám.

- aktivace zpětného proplachu po uplynutí časového intervalu
- nastavitelný čas 1 - 999 hod
- unikátní systém zpětného proplachu pomocí rotačních kalibrovaných trysek
- připojení: 230V
- modely 3/4" - 2"
- připojení závit
- max. teplota vody 90°C
- max. tlak 10 bar
- filtrační nerezová kartuše 50, 100, 200 a 500 mikronů



**RMA003** ROTARY MAX 3"  
Rotary max A/T, filtr s automatickým zpětným proplachem 3"