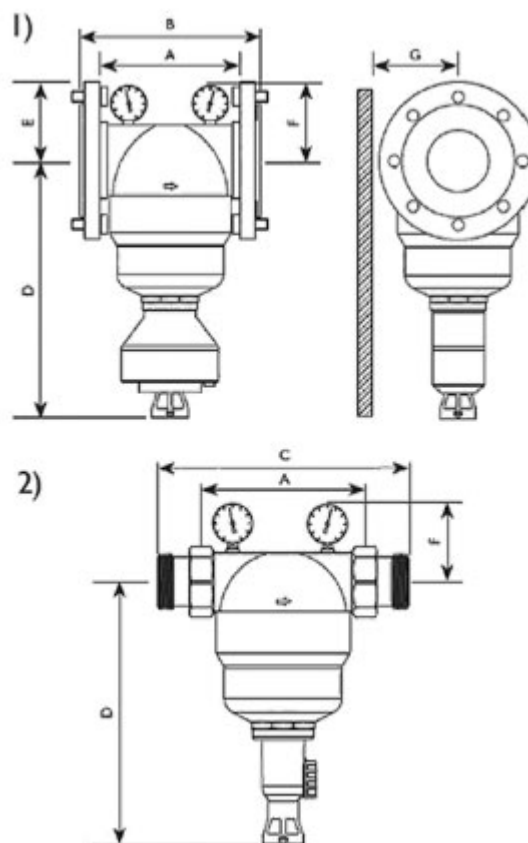




GWO - ROTARY MAX - mechanické

Filtry ROTARY MAX jsou filtry určené pro ochranu průmyslových rozvodů vody. Zároveň jsou ideálním řešením pro filtraci pitné vody na vstupech do komerčních budov. Filtry jsou dodávány s mechanickým nebo automatickým proplachem. Vysoké průtoky a unikátní systém rotačních kalibrovaných trysek zpětného proplachu zajistí dokonalou ochranu proti mechanickým nečistotám.

- unikátní systém zpětného proplachu pomocí rotačních kalibrovaných trysek
- snadná aktivace zpětného proplachu pootočením ovládací hlavice
- model 2" připojení šroubením
- model 2 1/2" - 4" připojení přírubou
- max. teplota vody 90°C
- max. tlak 10 bar
- filtrační nerezová kartuše 50, 100, 200 a 500 mikronů



RM002 ROTARY MAX 2"

Rotary max, filtr se zpětným manuálním proplachem 2"